



Enquête mildiou : situation aux vignobles et usage du Cuivre

Campagne 2024 – Etat des lieux à la mi-juin

Enquête auprès des adhérents Sudvinbio – Région Occitanie

Contexte

- Forte pression mildiou dans certains bassins viticoles.
- Etat des lieux de la situation vis-à-vis du mildiou en Occitanie

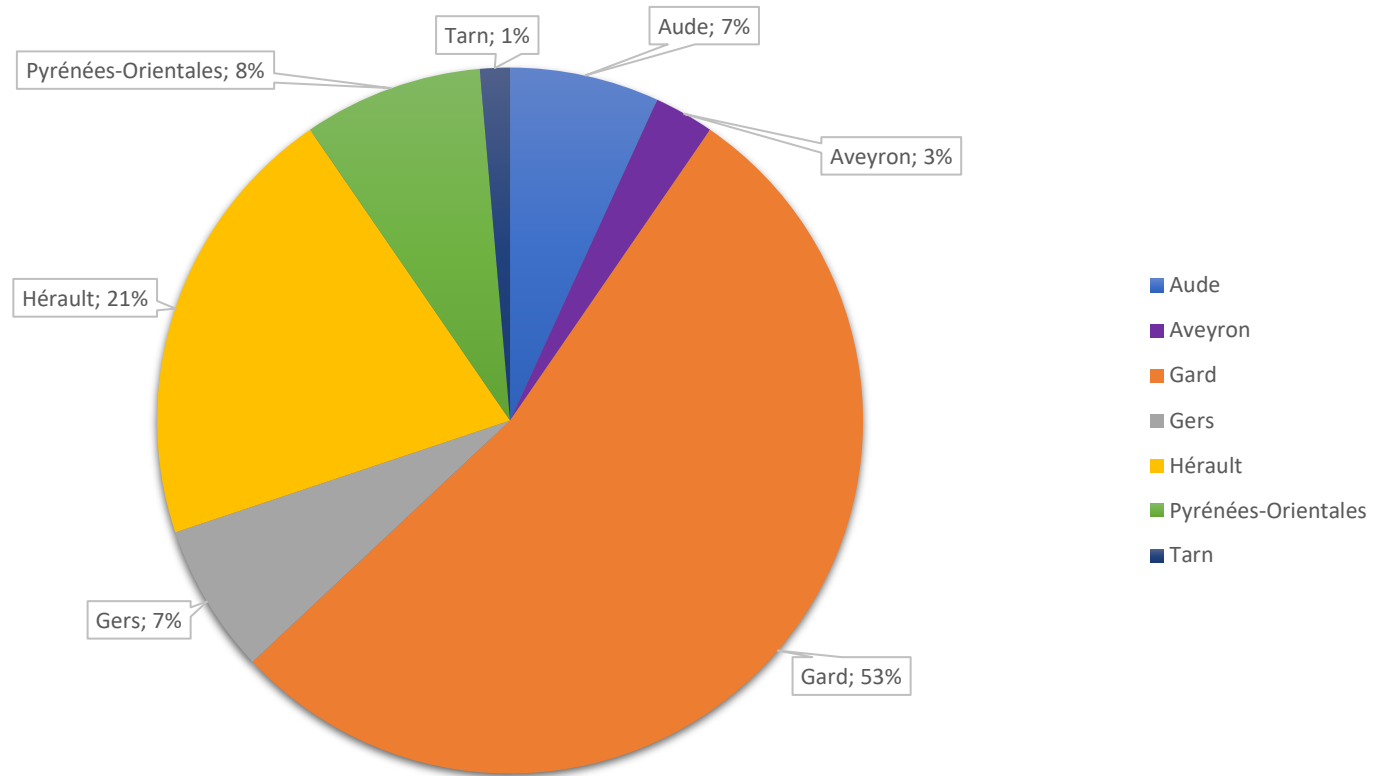
Enquête internet envoyée le 4 juin 2024

(85% des répondants ont répondu après le 14 juin)

73 répondants le 20 juin 2024

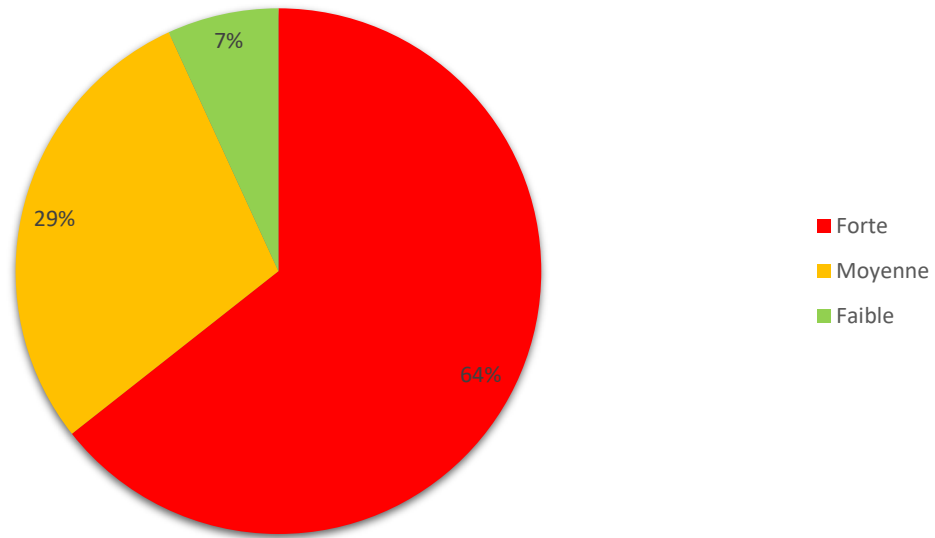
Répartition des répondants par département

73 répondants du 4 au 20 juin 2024



Pression mildiou

Pression mildiou selon les répondants



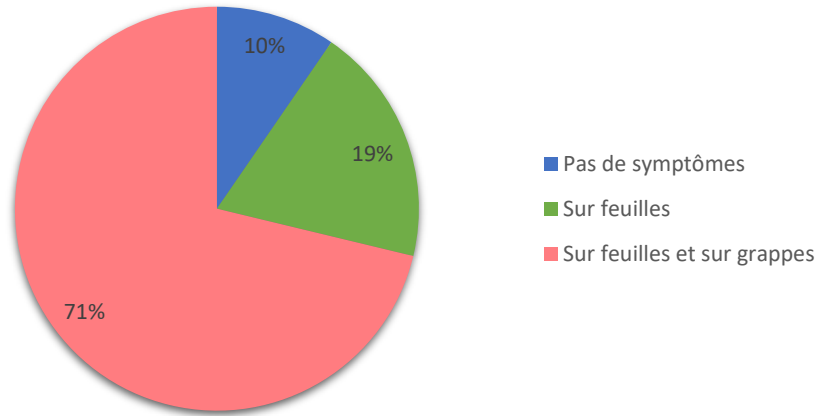
Niveau de pression par départements (en nombre de répondants)

	Aude	Aveyron	Gard	Gers	Hérault	PO	Tarn
Forte	1	1	35	5	5	0	0
Moyenne	4	1	4	0	9	2	1
Faible	0	0	0	0	1	4	0

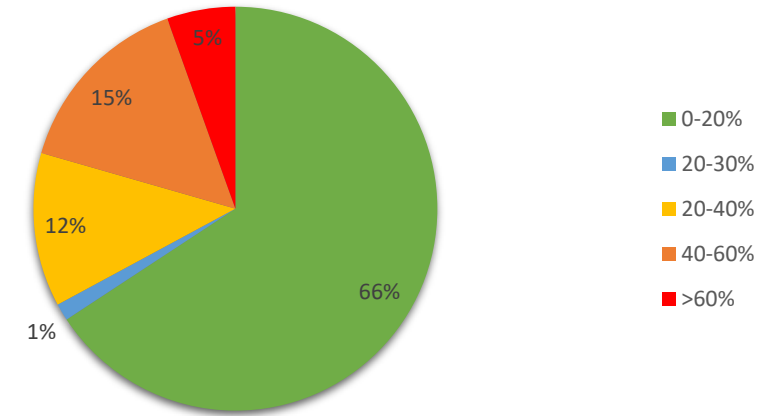
Pression forte dans le Gard, l'Hérault, le Gers.

Estimation pertes de récolte

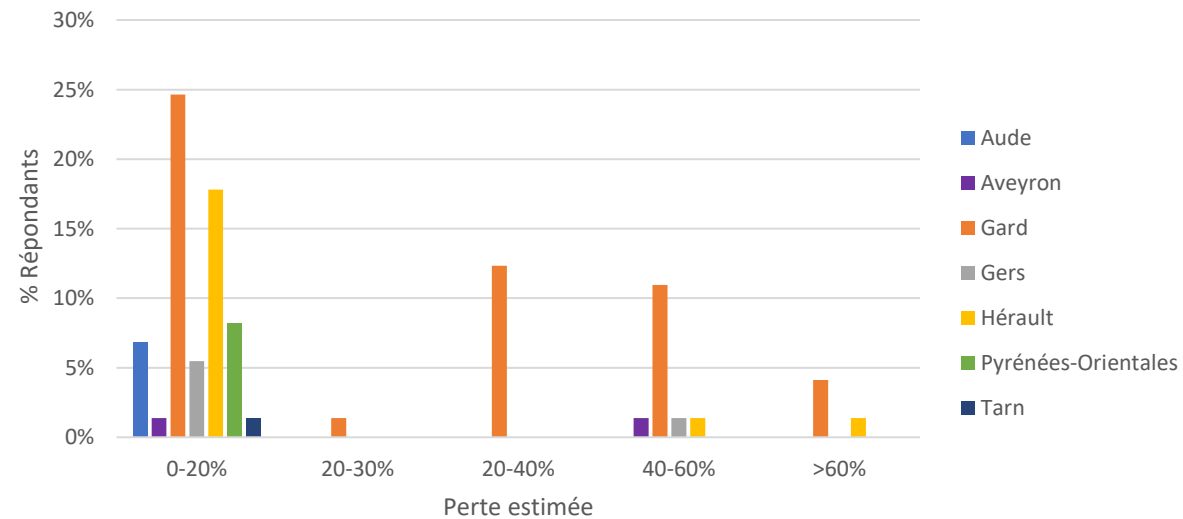
Localisation des symptômes



Estimation de la perte de récolte

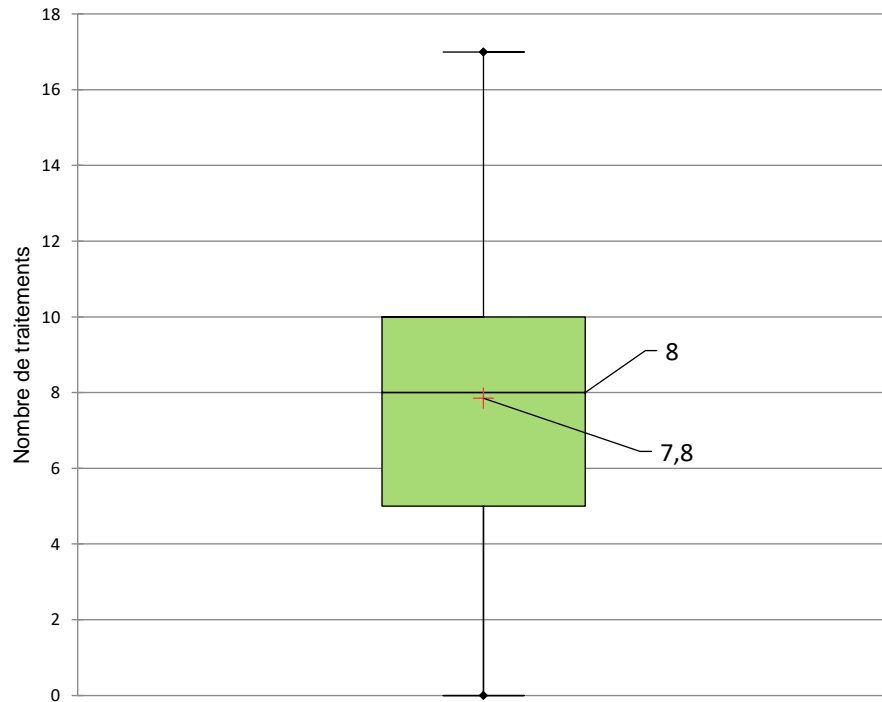


Estimation des pertes de récolte par département



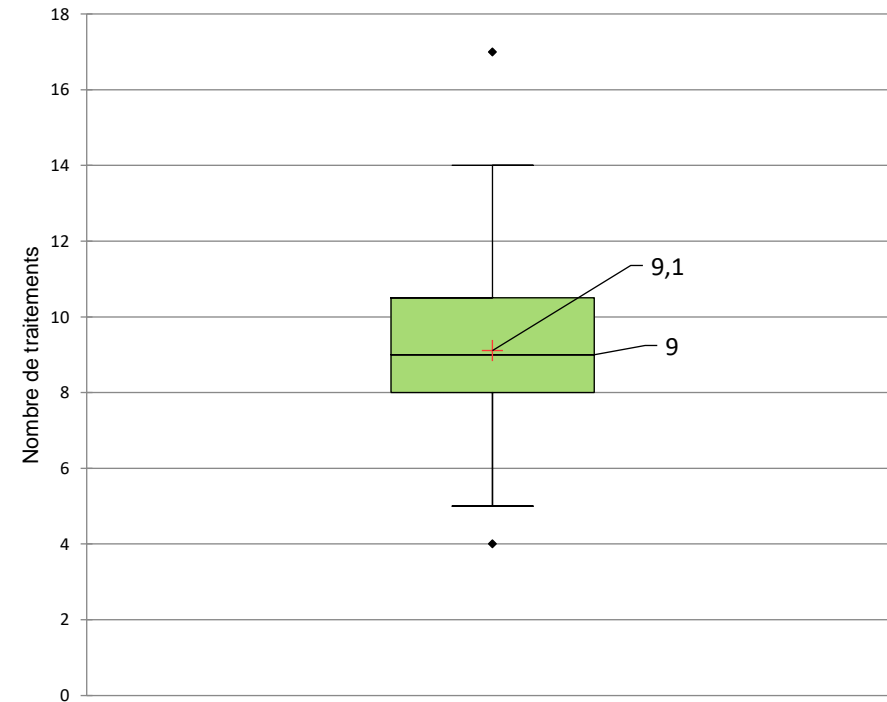
Nombre de traitements réalisés en 2024

Nombre de traitements à la mi-juin 2024
Tous les répondants



Moyenne : 7,8
Médiane : 8
Minimum : 0
Maximum : 17

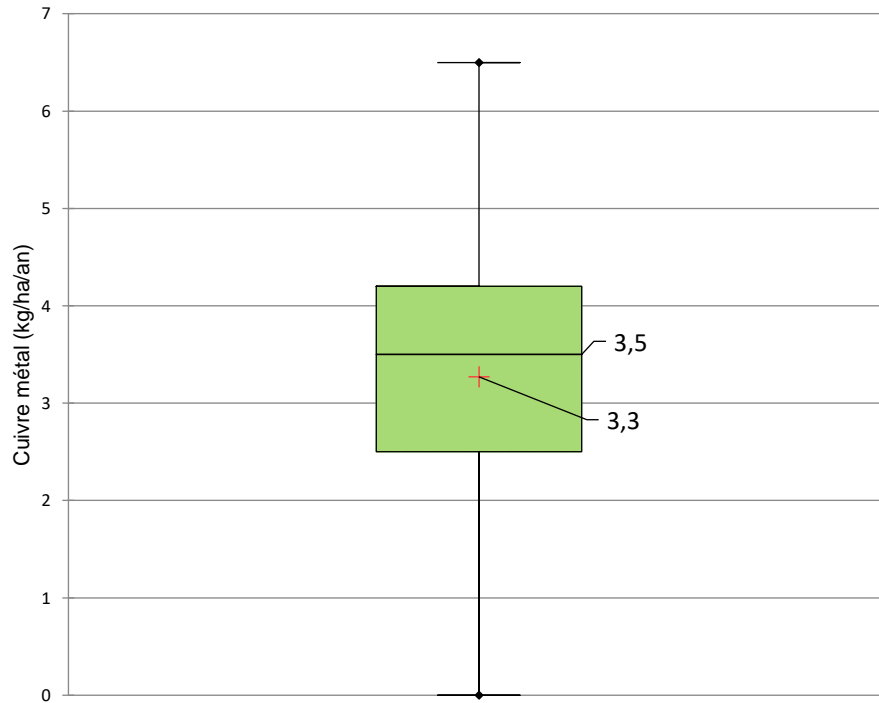
Nombre de traitements à la mi-juin 2024
Zones à forte pression



Moyenne : 9,1
Médiane : 9
Minimum : 4
Maximum : 17

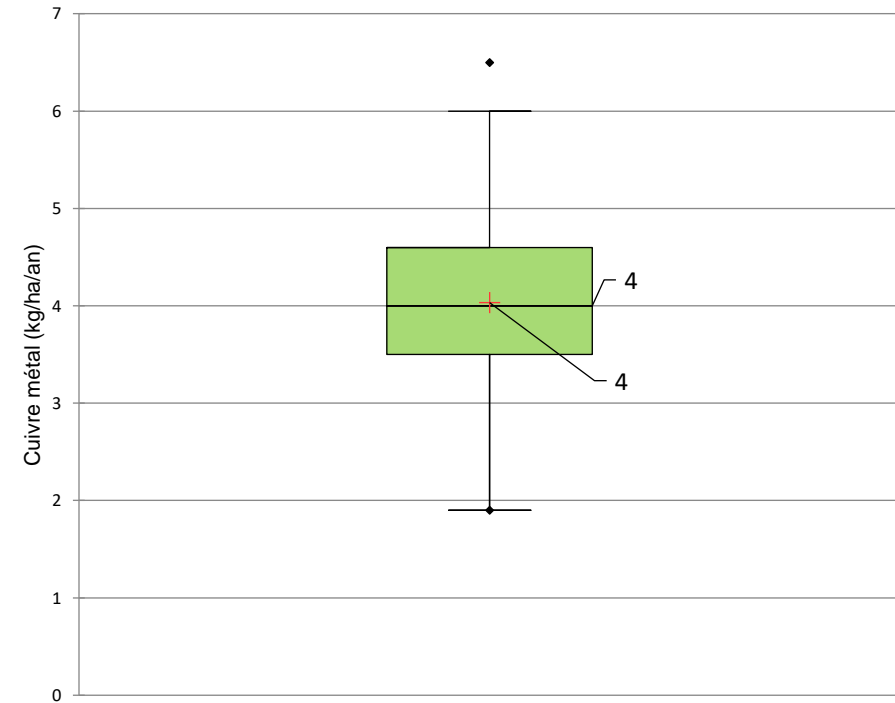
Quantité de Cuivre métal (kg/ha) utilisée en 2024

Quantité de Cuivre métal utilisé à la mi-juin 2024
Tous les répondants



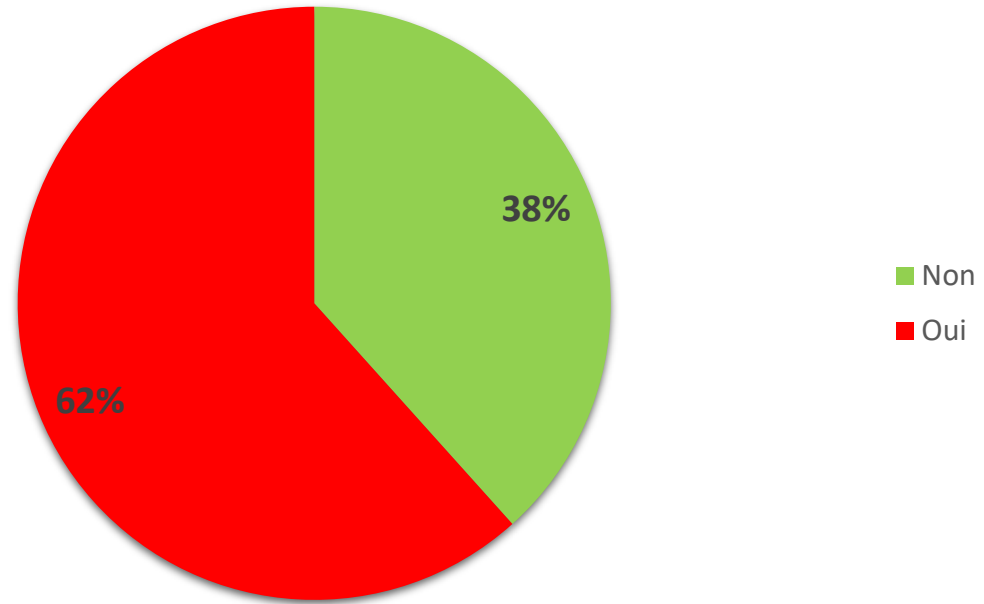
Moyenne : 3,3 kg/ha
Médiane : 3,5 kg/ha
Minimum : 0 kg/ha
Maximum : 6,5 kg/ha

Quantité de Cuivre métal utilisé à la mi-juin 2024
Zones à forte pression



Moyenne : 4,0 kg/ha
Médiane : 4,0 kg/ha
Minimum : 1,9 kg/ha
Maximum : 6,5 kg/ha

Dépassement des 4kg/ha/an pour 2024



Bilan

- Des situations très diverses en fonction des départements.
- Des zones de fortes pressions avec en moyenne à la mi-juin 4 kg/ha de cuivre métal appliqués et jusqu'à 6,5 kg/ha.
- Près des 2 tiers des répondants pensent avoir besoin de dépasser les 4kg/ha/an pour gérer correctement le mildiou cette année.

Sudvinbio remercie ses adhérents et le réseau des Chambres d'agriculture Occitanie.